



Đặc trưng cho đam mê của chúng tôi.

Cẩn thận nuôi dưỡng niềm đam mê về sự hoàn hảo của
mọi tít đồ espresso với kiến thức cà phê tân tiến nhất,
công nghệ tốt nhất và thiết kế hoàn hảo.

Làm việc cùng với các đối tác có cùng chí hướng về sự
hoàn hảo của cà phê và tuân thủ những quy tắc đạo đức,
xã hội và trách nhiệm với môi trường.

Với hơn 100 năm lịch sử và đổi mới trong ngành cà phê,
chuyên môn của chúng tôi luôn sẵn sàng phục vụ bạn.

Victoria Arduino,
inspired by your Passion.

Victoria Arduino

INSPIRED BY YOUR PASSION.





DÀNH CHO NHỮNG HUYỀN THOẠI.

Chúng tôi là những người sống bằng nghề với đam mê.

Chúng tôi là những công dân toàn cầu được liên kết bởi các vùng đất và lãnh thổ. Chúng tôi tìm kiếm sự đổi mới nhưng vẫn thân thiện với con người và môi trường.

Chúng tôi tin rằng những gì chúng tôi làm đều có tác động. Chúng tôi áp dụng công nghệ và thiết kế để mang lại hiệu quả tốt hơn.

Chúng tôi biết rằng độ chính xác và khả năng kiểm soát tối đa là điều thực sự tạo nên sự khác biệt. Chi tiết là điểm mấu chốt.

Mythos vẫn là huyền thoại về việc tạo ra sự hoàn hảo cho cà phê. Kể từ năm 2013, sản phẩm tiếp tục sứ mệnh trở thành đối tác chủ lực trong việc mở rộng đam mê của chúng tôi.

Và bây giờ chúng tôi mở rộng quan hệ hợp tác đó để đạt đến một cấp độ xây hoàn thiện mới. Một lần nữa.

**MÁY XÂY HOÀN HẢO
ĐÃ TRỞ LẠI.**

MÁY XÂY HOÀN HẢO ĐÃ TRỞ LẠI!





Mythos được thiết kế để định nghĩa lại độ chính xác và sự kiểm soát. Bây giờ, đã đến lúc thiết lập ra cấp độ mới về cấp độ xay hoàn hảo.

/ NÂNG CAO TRẢI NGHIỆM NGƯỜI DÙNG

Màn hình cảm ứng tích hợp, dễ dàng vận hành, nâng cao trải nghiệm.

/ HOÀN TOÀN KIỂM SOÁT

Nhiệt độ ổn định hơn, dễ dàng bảo trì hơn, độ chính xác cao và kiểm soát tốt hơn.

/ THIẾT KẾ MỚI

Thiết kế mang tính biểu tượng bên ngoài, kèm bộ máy năng suất cao hơn thể hiện niềm kiêu hãnh của Mythos qua từng chi tiết.



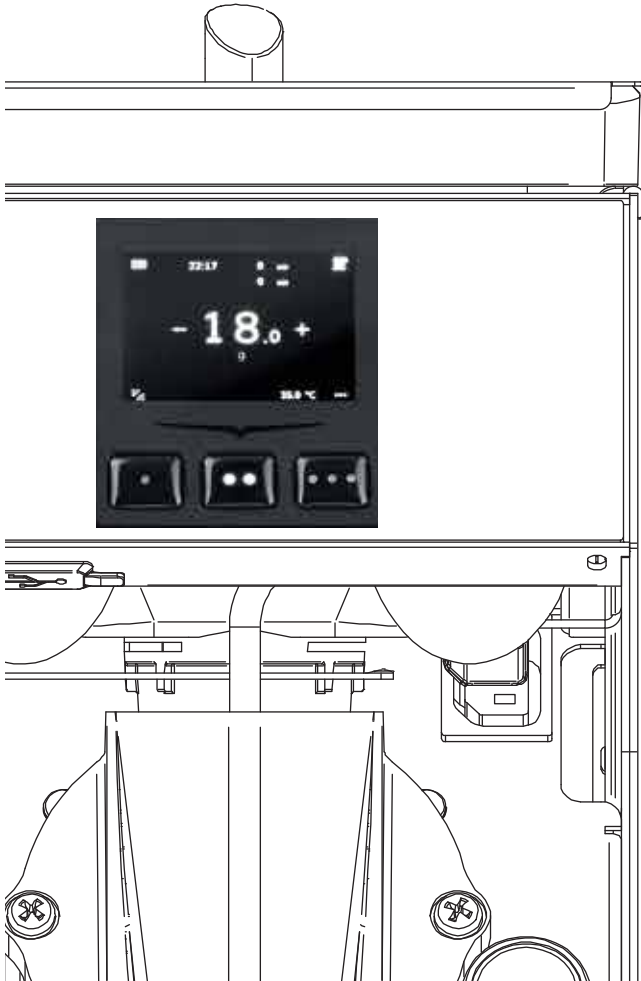




CẢI THIỆN
TRẢI NGHIỆM
NGƯỜI DÙNG



THIẾT LẬP HOÀN HẢO CHO QUY TRÌNH ĐỈNH CAO



**Vận hành chỉ với
một thao tác chạm.**

Màn hình cảm ứng thân thiện với người dùng.

Barista sẽ dễ dàng điều chỉnh thiết lập, quan sát tất cả thông tin cần thiết và duy trì kiểm soát toàn bộ máy xay.



Logic lập trình linh hoạt, thông minh và dễ sử dụng.

Logic lập trình trực quan giúp thao tác mượt mà hơn và đơn giản hơn. Cho phép các chuyên gia cà phê tập trung vào tính nhất quán và chất lượng.

KIỂM SOÁT HOÀN TOÀN



TIÊU CHUẨN CƠ BẢN CHO KIỂM SOÁT HOÀN HẢO

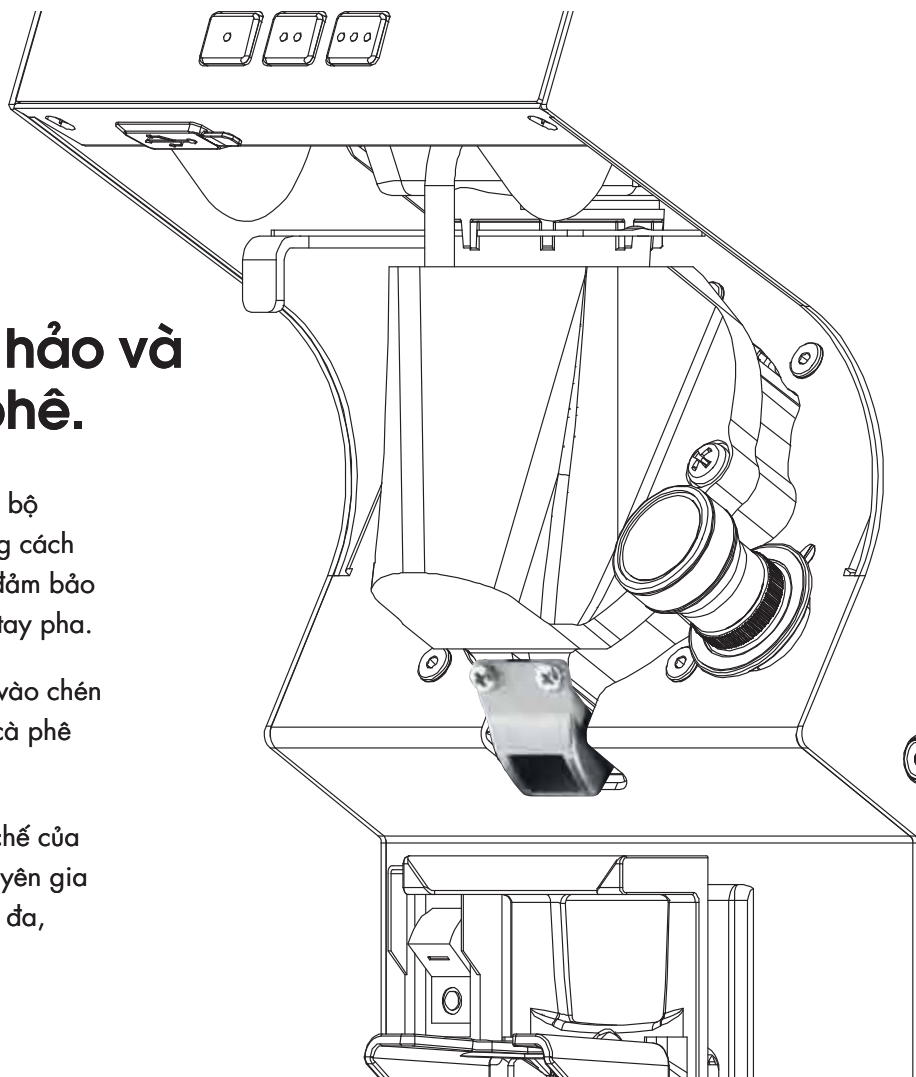
Victoria Arduino | 16

Dòng chảy hoàn hảo và không đọng cà phê.

Ngày nay, Mythos cải tiến hơn nữa ở bộ phận đánh tơi cà phê và đầu ra, bằng cách đơn giản hóa và gia cố bộ phận để đảm bảo dòng cà phê xay luôn hoàn hảo vào tay pha.

Giá đỡ tay cầm mới đưa cà phê xay vào chén lọc gọn gàng nhất do đó giảm thiểu cà phê rơi ra ngoài.

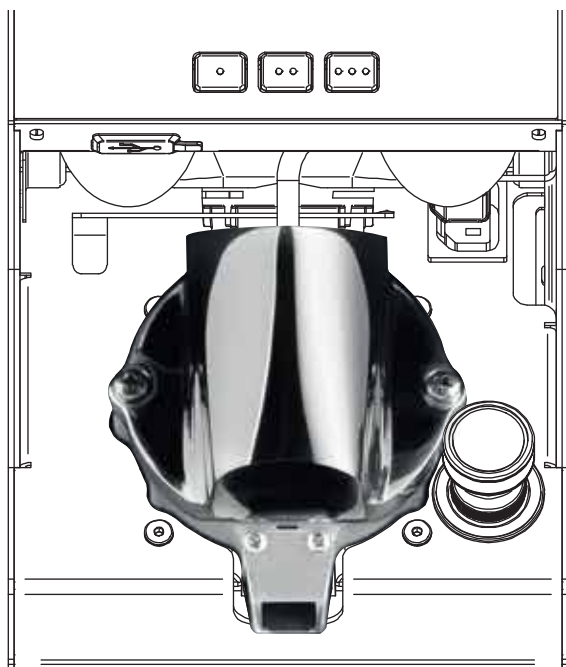
Công nghệ đã được cấp bằng sáng chế của Mythos đáp ứng nhu cầu của các chuyên gia cà phê ở các khâu: tính nhất quán tối đa, không lãng phí và dễ bảo trì.



Tiếp cận và xử lý dễ dàng.

Các thao tác vệ sinh và bảo trì giờ đây trở nên đơn giản và dễ tiếp cận hơn.

Chúng tôi đã giảm số lượng ốc vít để tiếp cận các bộ phận hoạt động chính của Mythos.



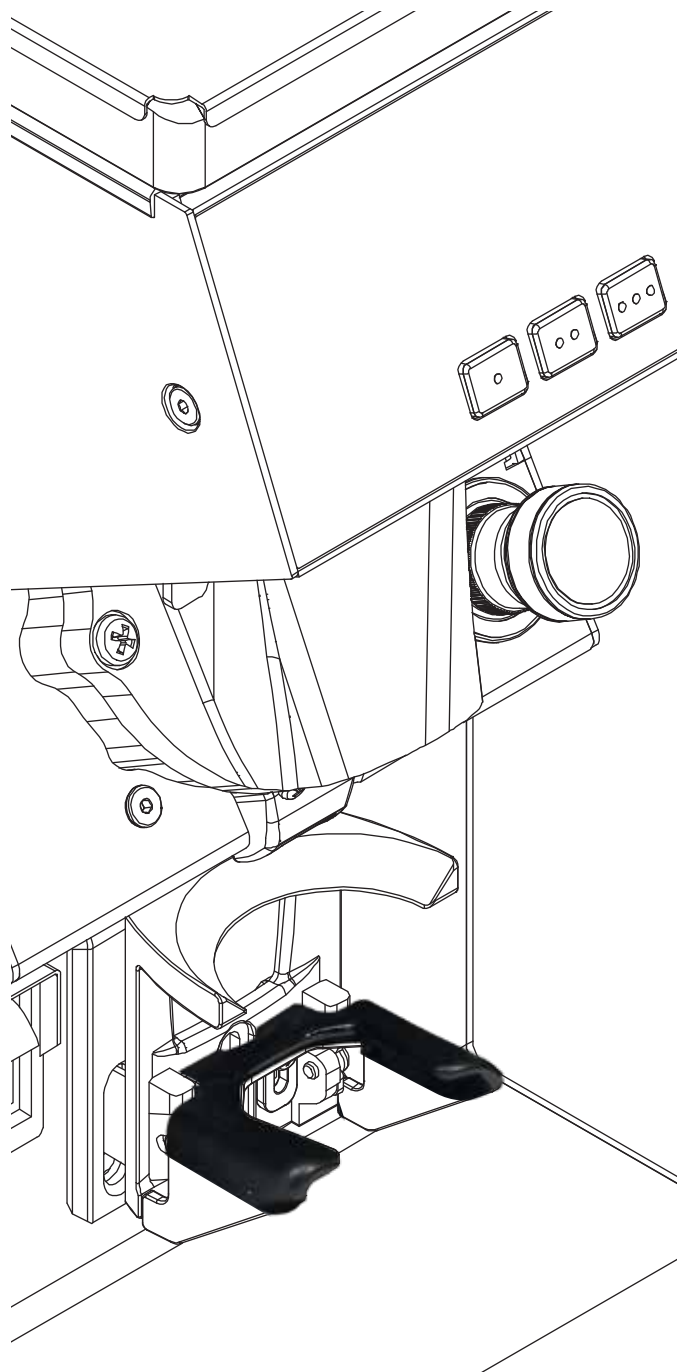
Sai số nhiệt độ thấp nhất.

Các loại cà phê khác nhau cần nhiệt độ xay khác nhau. Với Mythos Clima Pro, các baristas có thể đặt nhiệt độ xay từ 30 đến 60°C để chiết xuất những đặc tính tốt nhất của từng loại cà phê.

Đối với chúng tôi, kiểm soát tốt hơn sẽ dẫn đến kết quả tốt hơn.

Điều gì là cần thiết khi bạn không bao giờ chấp nhận các giới hạn.

Phiên bản Gravimetric được nâng cấp phần mềm và tích hợp cân trong thân máy. Thuật toán "Tare zero" mới nhanh hơn giúp cải thiện tốc độ hiệu chỉnh của máy. Các tính năng này mang lại sự nhất quán tối đa và tạo ra quy trình xay và cân đong cà phê nhanh hơn nhiều.





Thiết lập độ mịn.

Điều chỉnh đến từng micro mét dễ dàng và chính xác cho phép người pha chế quản lý từng shot cà phê với độ chính xác cao hơn. Barista có thể đọc khoảng cách lưỡi dao trực tiếp từ màn hình để hiểu rõ hơn về các chế độ cài đặt máy xay.





THIẾT KẾ MỚI



Hai quạt làm mát.

Chúng tôi là những người đầu tiên lắp đặt hai quạt làm mát thay vì một và một lần nữa là những người đầu tiên lắp cả hai ở phía sau.

Thiết kế này mang luồng không khí lý tưởng bên trong buồng xay. Không gian quây pha chế là điều nan giải cho các quán cà phê. Nếu lúc trước bạn cần nhiều diện tích đặt máy xay để vận hành cùng lúc cho các nhu cầu khác nhau. Giờ đây các máy xay có thể đặt cạnh sát nhau mà vẫn đảm bảo tối ưu hoạt động.

THẨM MỸ VÀ HIỆU SUẤT: ĐÂY LÀ CẢM HỨNG THIẾT KẾ CỦA CHÚNG TÔI

Màn hình tích hợp mới.

Màn hình cảm ứng mặt kính mang đến sự kết hợp giữa vận hành mượt mà và độ nhạy cao tạo ra một bảng điều khiển trực quan và linh hoạt, trang nhã, thao tác đơn giản và dễ vệ sinh.





**MYTHOS
ĐƯỢC TẠO RA
ĐỂ MANG LẠI NHỮNG
ĐIỀU TỐT NHẤT CHO
CÁC CHUYÊN GIA**

4 PHIÊN BẢN CHO SỰ HOÀN HẢO

Phù hợp với nhu cầu của bạn:
Mythos tạo ra một hệ thống
xuất sắc và thỏa mãn việc
theo đuổi đam mê của bạn
với cùng một góc nhìn.

MY
85

• Lưỡi dao 85 mm

MY
75

• Lưỡi dao 75 mm

Công suất cao hơn với lưỡi dao 85mm.
Độ chính xác tuyệt đối trong phiên bản
Gravimetric. Ngày nay, Mythos định
nghĩa một thế giới chi tiết hơn bắt nguồn
từ những điểm tương đồng trong thiết kế.

Và sự hoàn hảo mà chúng tôi chia sẻ với
các Baristas và nhà rang trên toàn cầu.



MY G85

- Lưỡi dao 85 mm
- Gravitec chính xác hơn

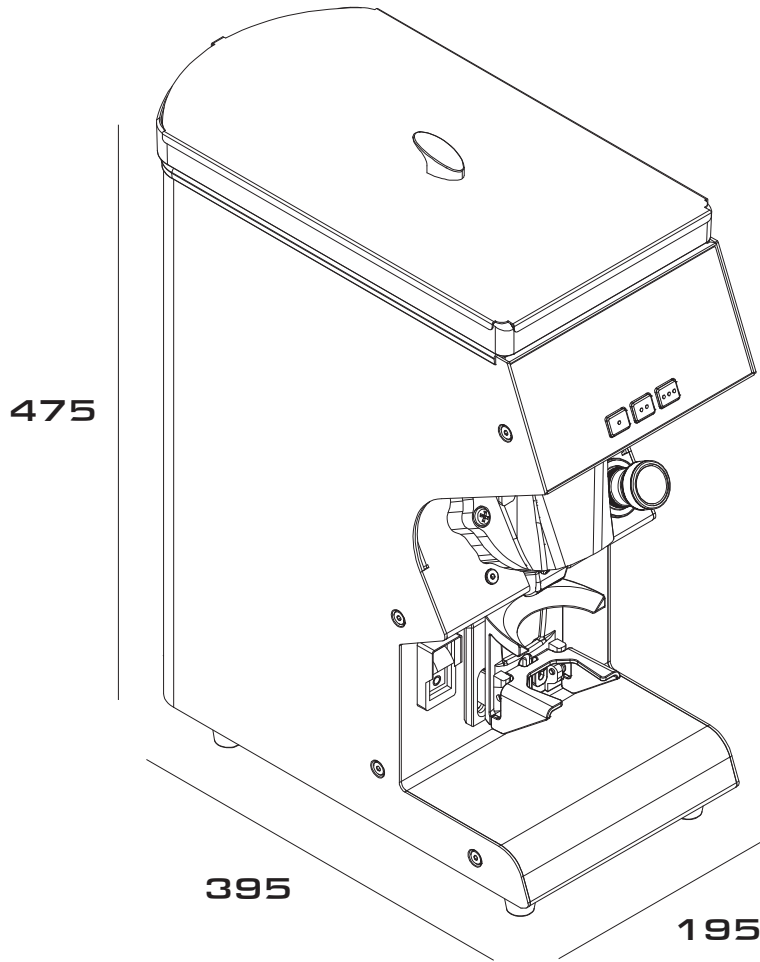
MY G75

- Lưỡi dao 75 mm
- Gravitec chính xác hơn



CHI TIẾT VÀ LỰA CHỌN

Victoria Arduino | 28



	MY75	MY85	MYG75	MYG85
Phiên Bản				
Ngăn Chứa Hạt	1,5kg	1,5kg	1,5kg	1,5kg
Chế Độ Xay	Micro mét	Micro mét	Micro mét	Micro mét
Cài Đặt Khoảng Cách Lưỡi Dao	Bao gồm	Bao gồm	Bao gồm	Bao gồm
Bảo Trì Tuổi Thọ	Bao gồm	Bao gồm	Bao gồm	Bao gồm
Bảo Vệ Động Cơ	Bao gồm	Bao gồm	Bao gồm	Bao gồm
Cách Đoing	Theo thời gian	Theo thời gian	Theo thời gian	Theo thời gian
Lưỡi Dao (mm)	75	85	75	85
Tốc Độ Xay (gram/sec)	2,7 - 3,5	4 - 4,5	2,7 - 3,5	4 - 4,5
Màn Hình Cảm Ứng	Bao gồm	Bao gồm	Bao gồm	Bao gồm
Định Lượng Điện Tử	Bao gồm	Bao gồm	Bao gồm	Bao gồm
Liều Lượng Được Lập Trình	3	3	3	3
Ngừng và Xoay	Bao gồm	Bao gồm	Bao gồm	Bao gồm
Chức Năng Barista	Bao gồm	Bao gồm	Bao gồm	Bao gồm
Chức Năng Bổ Sung Liều Lượng	Bao gồm	Bao gồm	Bao gồm	Bao gồm
Ngôn Ngữ	I/GB/F/D/E	I/GB/F/D/E	I/GB/F/D/E	I/GB/F/D/E
Tổng Bộ Đếm	Bao gồm	Bao gồm	Bao gồm	Bao gồm
Bộ Đếm Một Phần	Bao gồm	Bao gồm	Bao gồm	Bao gồm
Khối Lượng (net – Kg)	23,8	24,5	24	24,7
Công Suất	230 V / 450 W 115 V / 960 W	230 V / 650 W 115 V / 750 W	230 V / 450 W 115 V / 960 W	230 V / 650 W 115 V / 750 W



Mythos

Victoria Arduino



INSPIRED BY YOUR PASSION.

SALA - SARIMI A1-00.10 | 74 Nguyễn Cơ Thạch | An Lợi Đông, Thủ Đức, HCM | Hotline. 0909 244 358
cubes-asia.com - vinbarista.com



 Mythos

#MYTHOSAGAIN

www.victoriaarduino.com/mythos

Victoria Arduino
INSPIRED BY YOUR PASSION.





Mythos



Victoria Arduino

INSPIRED BY YOUR PASSION.