



nuova

SIMONELLI®

espresso coffee machines

HƯỚNG DẪN SỬ DỤNG MUSICA LUX AD



I. THÔNG TIN CƠ BẢN

1. Lược giải các bộ phận chính

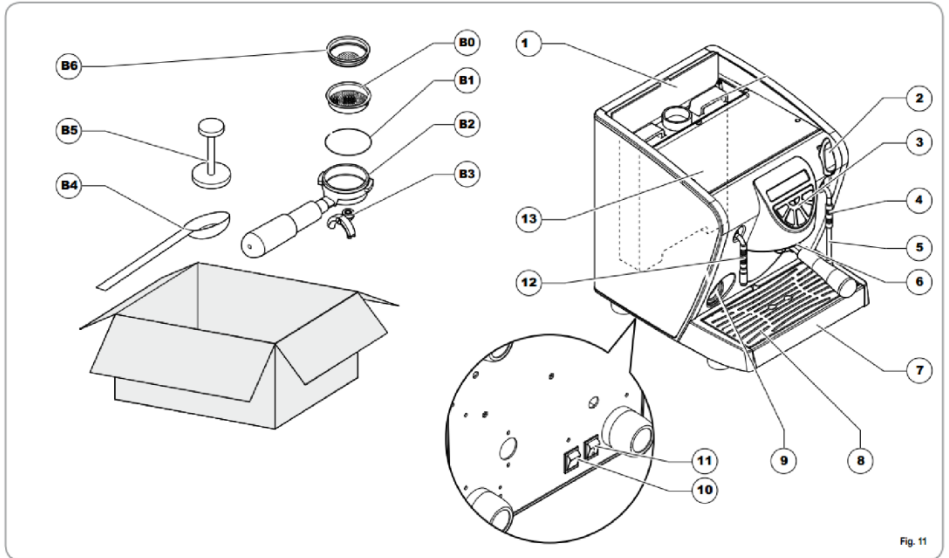


Fig. 11

1. Nắp thùng chứa nước
2. Nút điều khiển vòi hơi
3. Bảng điều khiển
4. Khớp nối
5. Vòi hơi di động
6. Kết cấu gắn bộ lọc
7. khay chứa nước thải

8. Sàn đặt cốc
9. Đồng hồ áp suất
10. Công tắc nguồn
11. Công tắc đèn
12. Vòi nước nóng
13. Giàn làm ấm cốc

- B0 Lưới lọc kép
B1 Nhíp
B2 Giá đỡ bộ lọc
B3 Vòi rót cà phê
B4 Muỗng định lượng
B5 Bộ phận nén cà phê
B6 Lưới lọc đơn

2. Mô tả bảng điều khiển



- 15. Đèn hiển thị thông số bình hơi
- 16. Công tắc máy - Giữ công tắc trong 2 giây để bật hoặc mở máy.
- 17. Chế độ 2 cốc cà phê.
- 18. Phím cà phê tự chọn - Nhấn để lấy cà phê và nhấn lần nữa để dừng lại.
- 19. Chế độ 1 cốc cà phê
- 20. Phím lấy nước nóng
- 21. Đèn hiển thị trạng thái thùng chứa nước.

II. CHỈ DẪN AN TOÀN

Sau khi mở niêm, đảm bảo các thiết bị đầy đủ. Trong trường hợp nghi ngờ, không được sử dụng thiết bị, hãy tham khảo ý kiến một kỹ thuật viên có trình độ. Kệ hàng có thể nguy hiểm (túi nhựa, bọt politirol, đinh, vv) phải được giữ ngoài tầm với của trẻ em và không được vứt ngoài môi trường.

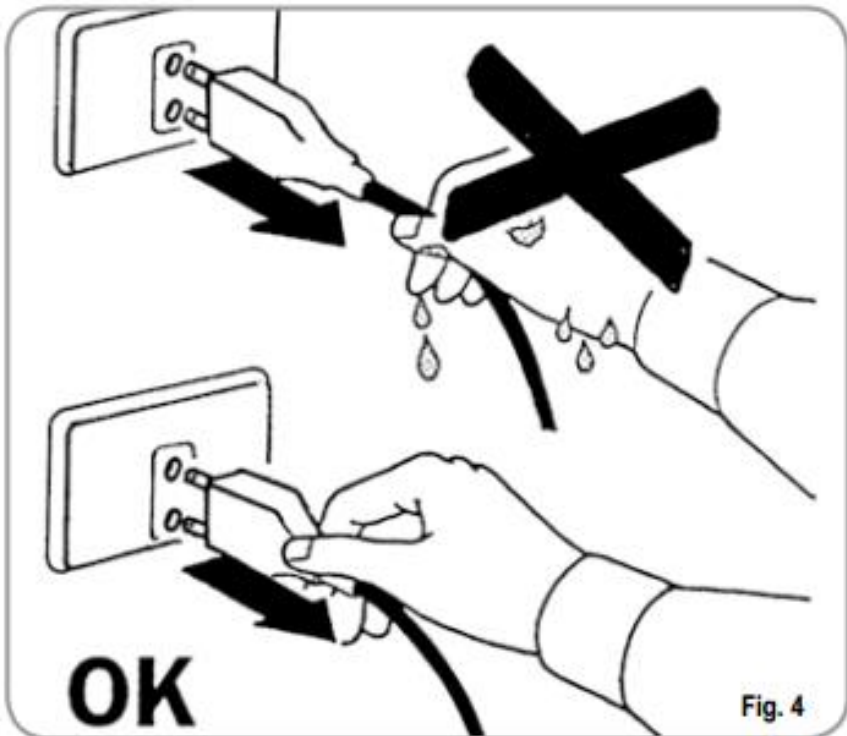
Trước khi kết nối thiết bị này đảm bảo dữ liệu trên nhãn tương ứng với nguồn điện. Thông tin này ở trên bảng điều khiển mặt trước ở phía trên bên phải của thiết bị. Thiết bị phải được cài đặt bởi các kỹ thuật viên có trình độ phù hợp với tiêu chuẩn hiện hành và hướng dẫn của nhà sản xuất. Các nhà sản xuất không chịu trách nhiệm

cho bất kỳ thiệt hại gây ra do không nối đất hệ thống. Vì sự an toàn điện của thiết bị, cần thiết phải nối thiết bị với hệ thống nối đất thích hợp.

Thiết bị này chỉ được sử dụng như mô tả trong cuốn cẩm nang này. Các nhà sản xuất không chịu trách nhiệm cho bất kỳ thiệt hại gây ra do sử dụng không đúng, không chính xác và hợp lý.

Chú ý nguy cơ điện giật.

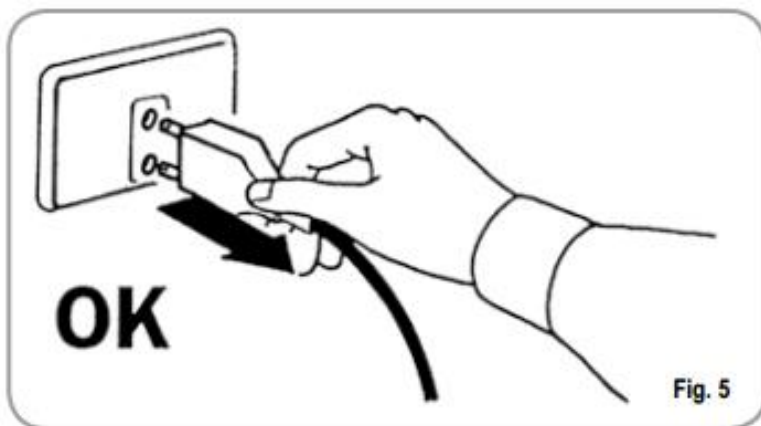
- Không sử dụng các thiết bị khi đi chân không;
- Không sử dụng phần mở rộng trong bồn tắm hoặc vòi hoa sen phòng;
- Không kéo phích điện ra khỏi ổ cắm để ngắt kết nối từ nguồn điện;



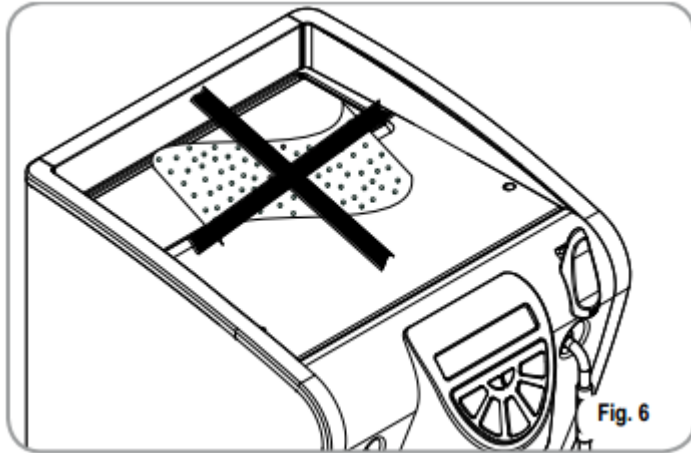
- Không để lại các thiết bị tiếp xúc với các tác nhân khí quyển (mưa, nắng, vv);
- Trẻ em cần được giám sát để đảm bảo không nghịch thiết bị.
- Thiết bị này không thích hợp cho người tàn tật, thiếu năng trí tuệ, hoặc những người không có kinh nghiệm và thiếu hiểu biết (kể cả trẻ em), trừ khi được

giám sát hoặc hướng dẫn sử dụng thiết bị bởi người có trách nhiệm về sự an toàn của họ.

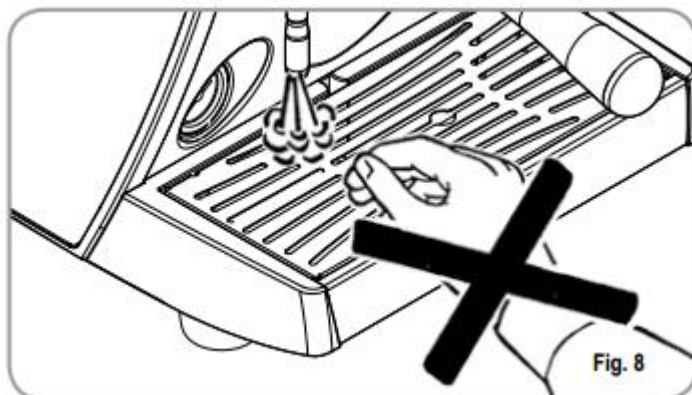
- Nếu dây nguồn bị hỏng thì phải do nhà chế tạo hoặc đại lý bảo trì của nhà chế tạo hoặc những người có trình độ tương đương thay thế nhằm tránh rủi ro.
- Trước khi bảo dưỡng thiết bị, các kỹ thuật viên có thẩm quyền trước tiên phải tắt máy và tháo phích cắm điện.



- Tất cả các hoạt động vệ sinh thực hiện trên thiết bị phải đúng với những hướng dẫn trong cuốn sách này.
- Nếu thiết bị bị hỏng hoặc không hoạt động đúng, hãy ngắt điện. Bất kỳ sự can thiệp đều bị nghiêm cấm. Liên hệ với các chuyên gia có trình độ. Việc sửa chữa chỉ nên được thực hiện bởi nhà sản xuất hoặc trung tâm dịch vụ ủy quyền. Chỉ có phụ tùng thay thế chính hãng mới được sử dụng. Không tuân thủ những điều ở trên, có thể làm cho thiết bị không an toàn.
- Để tránh quá nóng máy, đảm bảo các dây dẫn hoàn toàn không bị xoắn.
- Không cản trở hệ thống tản hoặc hấp thụ nhiệt, đặt biệt là bộ phận làm nóng cốc.



- Người sử dụng không được tự ý thay thế các dây dẫn của thiết bị. Nếu dây điện bị hỏng, hãy tắt máy và việc thay dây sẽ được thực hiện bởi kỹ thuật viên có trình độ.
- Nếu không còn sử dụng thiết bị này, chúng tôi khuyên bạn nên làm cho thiết bị nghỉ, sau khi loại rút các phích cắm ra khỏi nguồn điện, hãy ngắt dây cấp cung cấp điện.
- Sử dụng các vòi phun hơi nước một cách cẩn thận và không bao giờ đặt tay dưới bộ phận này. Không chạm vào vòi phun ngay sau khi sử dụng.
- Sử dụng cụm ống mềm mới đi kèm theo máy, không sử dụng lại cụm ống mềm cũ.
- Khi thay thế ống mềm phải thay thế đúng loại của máy.



III. CÀI ĐẶT CHO MÁY

1. Kết nối máy với hệ thống nước

Chú ý:

- Áp lực nước tối thiểu: 2 bar.
- Áp lực nước tối đa: 4 bar.
- Lưu lượng nước tối thiểu: 200lít/giờ.
- Chắc chắn rằng khay chứa nước thải đã được lắp vào.
- Chắc chắn rằng vòi hơi được đóng.
- Chắc chắn rằng các chức năng không bị kẹt.
- Chắc chắn rằng điện áp cung cấp phù hợp các thông số định mức
- Chỉ khi vòi hơi được đóng, điện áp phù hợp thì mới kết nối với nguồn điện.
- Các hoạt động sơ bộ đã được hoàn thành và máy đã sẵn sàng để được cài đặt.

2. Cài đặt thiết bị

- Vòi hơi đã được đóng.
- Bấm công tắc chính (1) để bật thiết bị; máy tự động cấp nước vào nồi hơi (thời gian ban đầu: khoảng 3 phút), khi nước đã đạt đến mức độ cài đặt, thiết bị bắt đầu làm nóng và đèn báo phát sáng.

- Chờ tới khi đèn báo tắt đi, đến lúc này nước đã đạt đến nhiệt độ mong muốn.
- Chú ý: nếu đèn báo sáng, nghĩa là bể chứa nước đã cạn hoặc sắp cạn.
- Chú ý: giữ ấm cốc để cho chất lượng thức uống tốt nhất.

3. Thiết lập lượng cà phê

- Để vào chương trình chức năng của mỗi nhóm, nhấn phím chức năng



trong 5s. Phím chức năng sẽ sáng.

- Để lập trình lượng nước cho mỗi phím chức năng, ta tiến hành như sau:
- Cho lượng cà phê phù hợp vào bộ lọc (sử dụng bộ lọc kép hoặc đơn theo đúng phím chức năng muốn lập trình).
- Gắn bộ lọc vào thiết bị.
- Nhấn một trong những phím chức năng:




- Máy sẽ bắt đầu pha cà phê, khi đạt được lượng cà phê như ý muốn, bấm lại phím đó



- Bấm phím để thoát khỏi chức năng lập trình.

4. Lập trình nước nóng


- Thao tác các qui trình liên quan để vào chức năng lập trình.

- Nhấn phím lựa chọn nước nóng  .
- Quá trình rót nước nóng sẽ khởi động.
- Xác định lượng nước nóng theo yêu cầu và nhấn lại phím



- Nhấn phím  để thoát khỏi chức năng lập trình.

5. Lập trình lượng tiêu chuẩn

- Có thể đặt trước giá trị cho nhóm chức năng và lượng nước nóng. Để thực hiện, nhấn và giữ phím  ít nhất 10s cho đến khi đèn tắt hẳn.
- Định lượng như sau:

1CN	2CN	CONT.	WATER
40 cc	60 cc	∞	0 sec.

- Thiết lập thời gian 0 giây cho nước vì nó hoạt động ở chế độ liên tục

IV. HƯỚNG DẪN SỬ DỤNG

1. Khởi động

- Cắm máy vào nguồn điện.

- Đèn trên phím  sẽ phát sáng.

- Giữ phím  trong 2s.



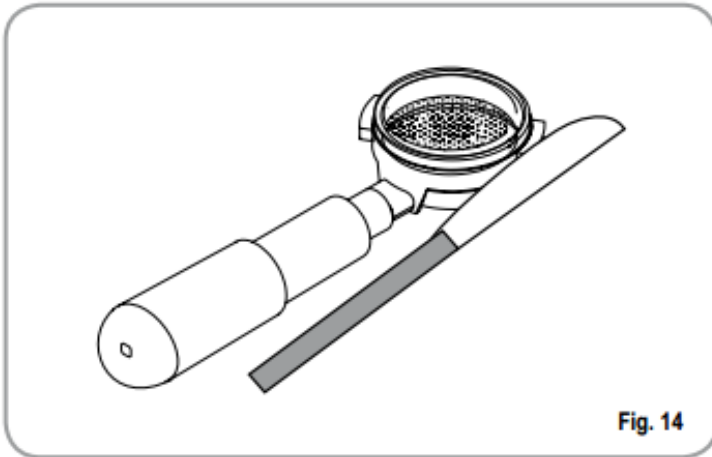
- Thực tế máy đang hoạt động được thể hiện qua đèn LED trên phím và tất cả các phím chức năng còn sáng.



- Để tắt máy, giữ phím công tắc trong 5s; đèn LED trên các phím chức năng sẽ tắt và trên phím công tắc sẽ sáng.

2. Pha cà phê

- Mở giá đỡ bộ lọc, cho vào 1 hay 2 phần cà phê phụ thuộc loại bộ lọc sử dụng.



- Nén cà phê bằng dụng cụ nén được cung cấp, loại bỏ bất kỳ dư lượng cà phê từ mép của bộ lọc.



- Gắn bộ lọc vào thiết bị.
- Nhấn vào phím chức năng mong muốn:



1 coffee



2 coffees



continued coffee

Bắt đầu quá trình pha cà phê, máy bơm của thiết bị hoạt động và van điện từ mở ra. Khi nhấn vào, phím sẽ bật và tín hiệu hoạt động.

3. Sử dụng vòi hơi

Để sử dụng vòi hơi nước chỉ cần nhấn vào nút chức năng. Khi nhấn hết vào mức nó sẽ cho ra lượng lớn nhất. Khi kéo lại, nút sẽ trở lại vị trí ban đầu.

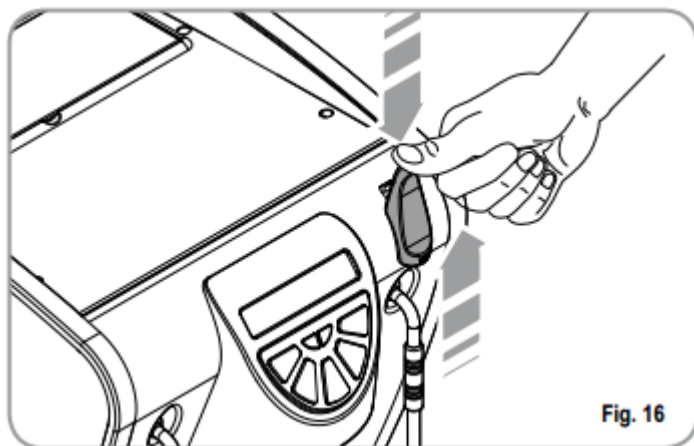


Fig. 16

4. Pha chế cappuccino

Để có được những bọt cappuccino đặc trưng, nhúng vòi hơi hoàn toàn vào bình chứa 1/3 sữa (tốt hơn là hình nón). Bật vòi hơi. Trước khi sữa bắt đầu sôi, kéo vòi hơi lên và nhẹ nhàng di chuyển nó theo chiều dọc trên bề mặt của sữa. Khi bạn đã hoàn thành xong quá trình, làm sạch vòi hơi một cách cẩn thận bằng vải mềm.

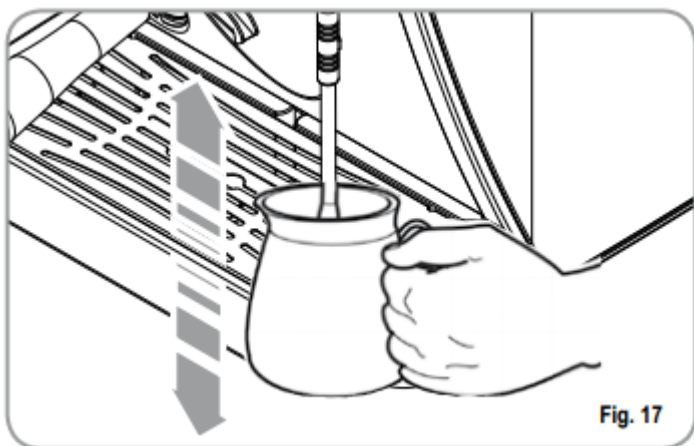


Fig. 17

5. Nước nóng

Vòi phun này cung cấp nước nóng dùng để pha trà hoặc các loại trà thảo mộc.



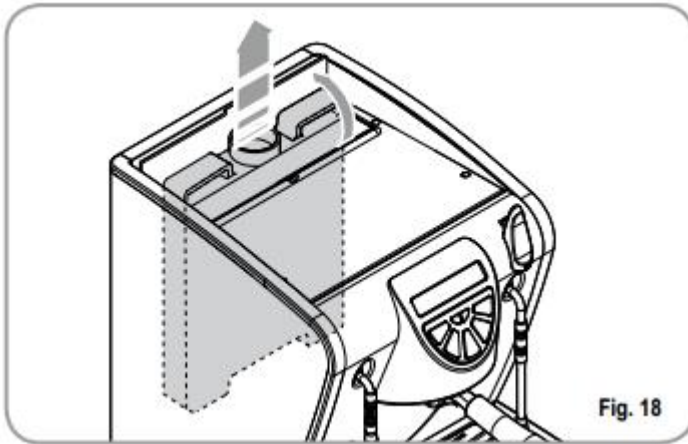
Đặt một thùng chứa bên dưới vòi nước nóng và nhấn chọn nút

- Hãy chắc chắn rằng đèn trên phím sáng lên.
- Nước nóng sẽ được truyền qua các vòi phun nước nóng theo thời gian đã được cài đặt sẵn.

6. Châm nước vào thùng chứa

Khi thùng chứa đã cạn nước, đèn thông báo trên bảng điều khiển sáng lên. Để thiết lập lại hoạt động của máy chính xác, tiến hành như sau:

- Mở cổng và tháo thùng ra.



- Châm nước lọc vào (độ cứng thấp)
- Kết thúc quá trình, đưa thùng chứa lại vào trong ngăn rồi đóng cổng lại để máy hoạt động như bình thường.

V. TẮT MÁY

Để tắt máy, nhấn phím số (16), phím này sẽ sáng, hoặc có thể nhấn công tắc chính, lúc này tất cả các đèn sẽ tắt.

VI. BẢO DƯỠNG

- Nếu các hoạt động vệ sinh nói trên được thực hiện, không yêu cầu thực hiện các công việc bảo dưỡng khác
- Liên hệ với các đại lý nơi bạn mua máy để biết các thao tác cần thiết.
- Trong bảo trì / sửa chữa, các bộ phận sử dụng phải có đảm bảo tuân thủ các yêu cầu an toàn vệ sinh áp dụng cho các thiết bị.
- Sau khi sửa chữa / thay thế một phần mà tiếp xúc với thực phẩm hoặc nước, cần thiết để thực hiện một quá trình vệ sinh hoặc làm theo các bước chỉ định bởi các nhà sản xuất.

VII. VỆ SINH

Ngoài trừ vệ sinh kết cấu gắn bộ lọc (6), việc vệ sinh bất cứ chi tiết nào cũng phải thực hiện khi không có điện (tắt máy và cắt ra khỏi nguồn)

N°	Item to be cleaned	Part N°	FREQUENCY		
			Ngày khi sử dụng	Hàng ngày	Hàng tuần
1	Vòi hơi	5	■	■	■
2	Lọc và bộ lọc	b2, b0, b6	■	■	■
3	Vỏ máy	a		■	■
4	Sàn đặt cốc	8		■	■
5	Bể chất lỏng	7	■	■	■
6	Thùng chứa nước	1		■	■
7	Vòi rót cà phê	6		■	
8	Các miếng đệm	6		■	■
9	Bộ phận lắp bộ lọc	6			■

1. Làm sạch vòi phun hơi nước .

- Sử dụng một miếng vải nhúng vào nước nóng và / hoặc chất tẩy rửa trung tính.

2. Làm sạch ngăn đựng bộ lọc và bộ lọc.

- Nếu cần sử dụng một công cụ để nâng các tấm lọc (b0/b6) ra khỏi bộ lọc (b2) .
- Rửa sạch dưới vòi nước (vòi nước) và làm khô .
- Nếu cần thiết, sử dụng một bàn chải nhỏ để làm sạch các bộ lọc .

3. Làm sạch bên ngoài của máy

- Không sử dụng bất kỳ loại dung môi để làm sạch bên ngoài của máy ; chỉ sử dụng một miếng vải nhúng vào nước nóng và xà phòng trung tính.

4. Làm sạch sàn đặt cốc

- Vệ sinh bằng nước nóng và xà phòng.

5. Làm sạch thùng chứa nước :

- Làm sạch thùng chứa chất lỏng bằng nước nóng và xà phòng, nếu cần thì sử dụng bàn chải.

Chú ý: Thùng chứa nước có thể được rửa sạch trong máy rửa chén .

Lưu ý: Không bao giờ sử dụng bất kỳ loại dung môi nào.

6. Làm sạch các khay chứa nước

- Sử dụng xà bông và nước và rửa thật kỹ.

Chú ý: Nếu vì lý do nào đó mà nước đã để lại cặn không mong muốn, rửa sạch với một miếng gạch .

7. Làm sạch vòi pha chế

Lưu ý: Cẩn trọng bị bỏng

- Làm sạch các lỗ trong vòi pha chế sử dụng một bàn chải có lông hơi cứng .
- Nhấn nút pha chế (19) để rút các lỗ.

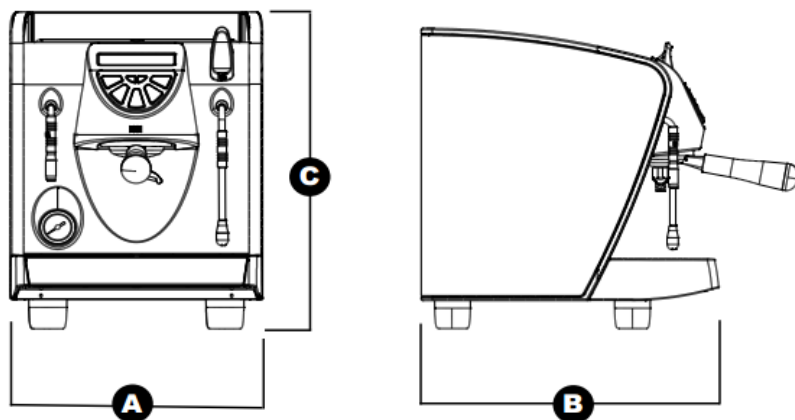
8. Làm sạch các miếng đệm

- Sử dụng một bàn chải nhỏ để làm sạch bất kỳ cặn hoặc bã cà phê từ các miếng đệm.

9. Làm sạch bộ phận lắp bộ lọc

- Sử dụng một bàn chải nhỏ để làm sạch bất kỳ cặn hoặc dư bã cà phê dính trên thiết bị này.

VIII. THÔNG SỐ KỸ THUẬT



MODELS	NET WEIGHT	GROSS WEIGHT
MUSICA	20KG	22 Kg
	44.1 lb	48.5 lb

DIMENSION			HEATING CAPACITY
A	B	C	
320 mm	400 mm	430 mm	1200W
12.6 inc	15.7 inc	16.9 inc	