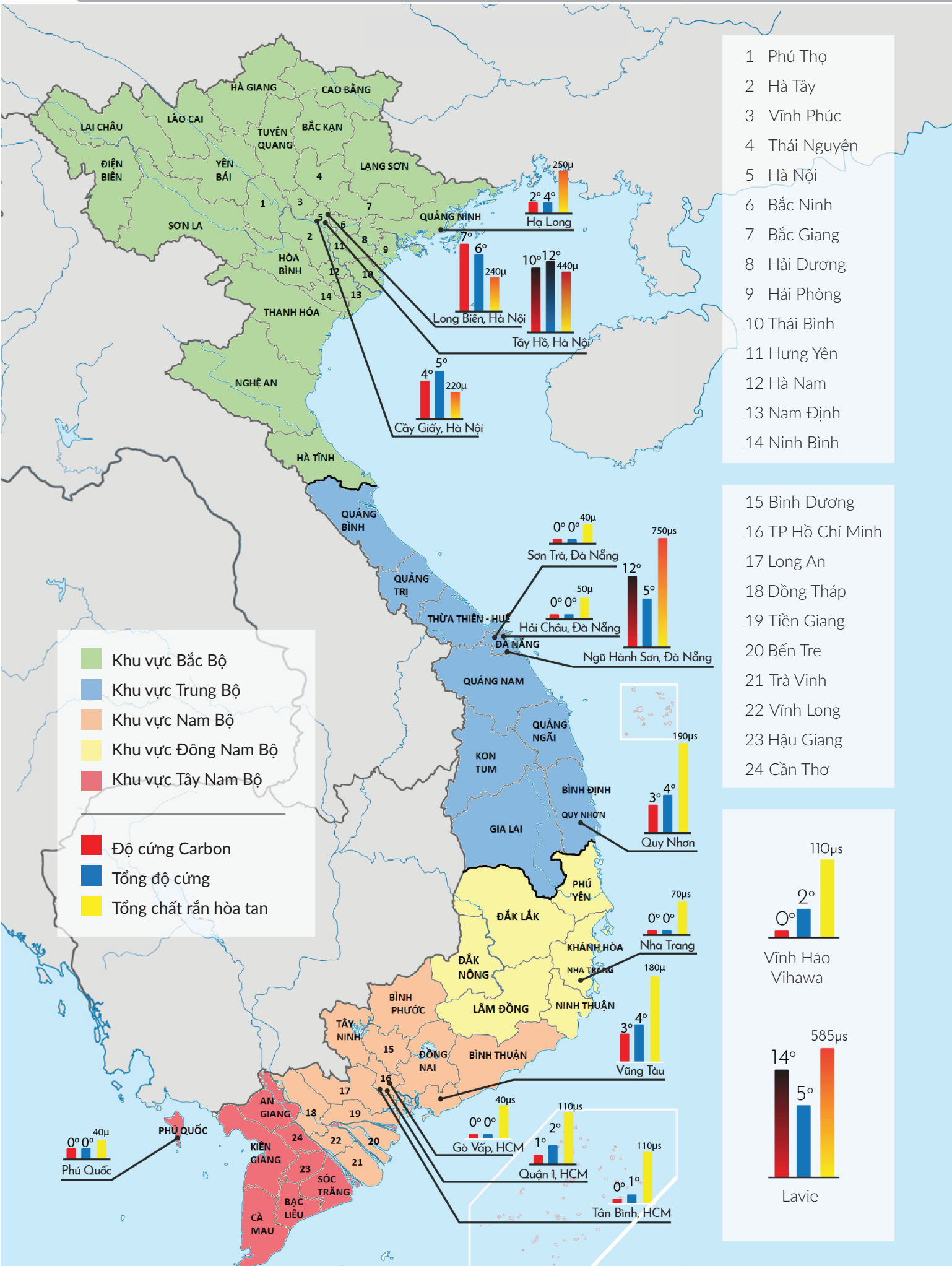
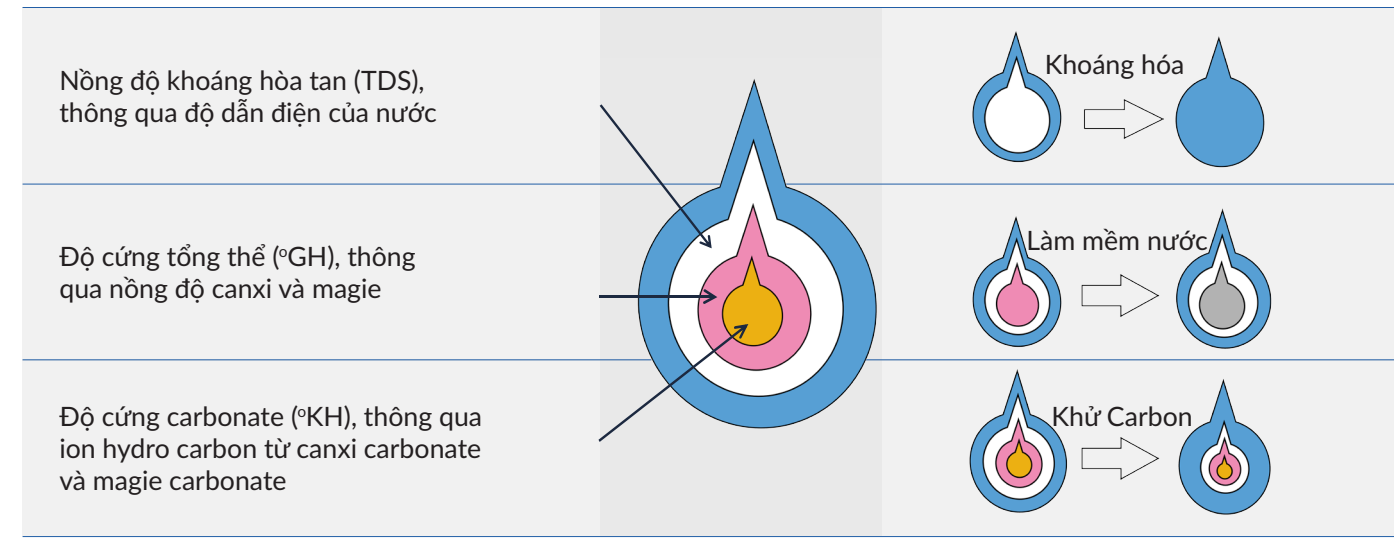


## Bản đồ đặc tính nước Việt Nam



## 3 hướng xử lý nước: Khoáng hoá, Làm mềm nước và Khử carbon



### BWT Test Kit - Kiểm tra độ cứng nước:

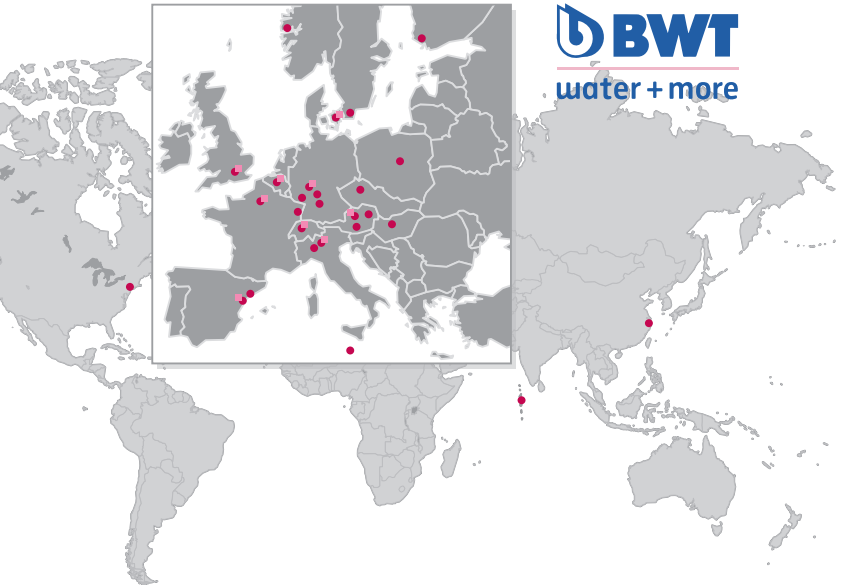
Kiểm tra độ cứng nước trước khi quyết định sử dụng bộ lọc phù hợp. Bao gồm 2 bài kiểm tra riêng biệt theo thang đo của Đức:

- Kiểm tra độ cứng tổng thể (°GH), ứng dụng trong vệ sinh dụng cụ ăn uống và vải
- Kiểm tra độ cứng carbonate (°KH), ứng dụng trong máy pha cà phê, máy bán hàng tự động, lò hấp, lò vi sóng và máy nướng bánh



### BWT - Tập đoàn Công nghệ Nước dẫn đầu Thế Giới:

Ngày nay, tập đoàn BWT đã có mặt khắp Châu Âu sở hữu hàng loạt các công ty con và công ty có phần. Với công nghệ dẫn đầu bảo đảm chất lượng nước và bảo vệ môi trường, công ty xem việc quản lý bền vững quốc tế liên quan đến khách hàng, nhân viên, môi trường, đối tác thị trường và xã hội, là vai trò và trách nhiệm. Nước được xem như yếu tố thiết yếu của cuộc sống và yêu cầu tiêu chuẩn gia tăng về an toàn, vệ sinh và sức khỏe trong cuộc sống hàng ngày đang mở ra những nhiệm vụ mới đầy hứa hẹn. Xây dựng trên vị trí vững chắc của mình trên thị trường châu Âu, BWT đang làm việc nhất quán để biến tầm nhìn của mình thành hiện thực: công nghệ nước cho một cuộc sống tốt đẹp hơn!



### NHÀ SẢN XUẤT:

BWT water + more GmbH  
Walter - Simmer - Str. 4 · A-5310 Mondsee  
Tel.: +43 6232 5011 - 1164



[www.bwt-wam.com](http://www.bwt-wam.com)

## Giải pháp phù hợp cho các nguồn nước khác nhau



### Cung cấp nước trong điều kiện hoàn hảo tại điểm sử dụng:

Là Công ty Công nghệ Nước hàng đầu Châu Âu, chúng tôi làm mọi thứ có thể để tối ưu hóa nước thô với các giải pháp chức năng và kỹ thuật được thiết kế hoàn hảo cho các tình huống riêng biệt. Từ việc chống đóng cặn cho máy pha cà phê sử dụng bộ lọc cơ bản, cho đến vấn đề hương vị, hoặc nhu cầu loại bỏ tạp chất, bạn sẽ tìm thấy công nghệ thích hợp trong Bản đồ Vị trí Sản phẩm này. BWT water+more sẽ giúp bạn trở thành chuyên gia trong việc quản lý các vấn đề về nước tại điểm sử dụng.

### Nước được tối ưu hóa cho mọi nhu cầu:

Các giải pháp của chúng tôi nhằm vào các phân khúc khác nhau của khu vực khách sạn, nhà hàng và dịch vụ ăn uống (HORECA). Quán rượu nhỏ hoặc các địa điểm ăn uống công cộng, nhà hàng địa phương hoặc chuỗi, máy bán hàng tự động hoặc cửa hàng làm bánh, thức ăn - tất cả đều cần chất lượng nước tối ưu.

### Có mặt trên toàn thế giới với các chuyên gia khu vực:

BWT water+more, một phần không thể tách rời của Tập đoàn BWT quốc tế, với đội ngũ nhân viên trên toàn thế giới. Khách hàng và đối tác của chúng tôi trên toàn thế giới được đài ngộ với bộ nhận diện quốc tế, đảm bảo chuyên môn về công nghệ nước tuyệt vời tại chỗ. Chúng tôi nổi tiếng về uy tín tuyệt đối mà chúng tôi thể hiện với các đại lý của mình.



For You and Planet Blue.

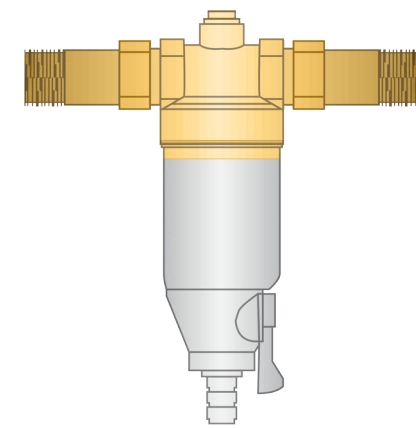




## Bước bảo vệ đầu tiên

## Hệ thống lọc chuyên dụng

Nước chưa xử lý



Nước sau lọc thô

BWT besthead

- Đầu lọc phổ quát - cho tất cả lõi lọc BWT water+more
- Thiết lập mức nước từ 0-3 - đơn giản và an toàn - duy trì áp lực nước ổn định
- Van chống chảy ngược - ngăn rò rỉ và ngừng dòng chảy ngược lại đường ống
- Thay đổi bộ lọc - rất đơn giản và an toàn tuyệt đối
- Chế độ ngắt nước - thay lõi lọc an toàn mà không gây tình trạng xả nước

Nước được tối ưu hoá

- Máy pha tự phục vụ không có nồi hơi
- Pha chế thức uống nóng với nồi hơi
- Lò hấp, lò vi sóng và máy làm đá

- Công nghệ máy rửa
- Máy lọc nước
- Máy tạo hơi nước trong y học và phòng thí nghiệm

### BWT Protector Mini

C/R 1/2"    C/R 3/4"    C/R 1"

Thông số kỹ thuật			
Kết nối rộng	15DN	20DN	25DN
Tốc độ dòng chảy tại 0.2 bar	1.6 m³/h	2.8 m³/h	3.5 m³/h
Lớp lọc	100µm		
Áp suất danh nghĩa	16bar		
Áp suất vận hành min./max	1.5 bar trong quá trình vệ sinh / 16bar		
Nhiệt độ nước min./max	5°C / 30°C		

- #### Protector Mini
- Lọc nước uống và nước máy
  - Là phụ tùng đồng nhất, một thiết kế cho tất cả hệ thống lọc chuyên dụng
  - Kết nối với ren trong và ren ngoài
  - Lõi lọc có thể thay thế mà không cần các dụng cụ đặc biệt
  - Có thể được nâng cấp với áp kế và điều chỉnh áp suất
  - Ngăn chặn cặn và dị vật trong hệ thống nước có kích thước trên 30µm
  - Bảo vệ khỏi sự cố và hư hỏng do ăn mòn
  - Vệ sinh đơn giản

### BWT bestmin PREMIUM

Thiết lập mức 0

Dung tích lọc theo lít <sup>1</sup>	
	10,000
	10,000
	-
	-
	-
	-

- #### Lõi lọc tăng cường khoáng chất:
- Hệ thống lọc cho ra nước chất lượng cao từ nguồn nước thô nghèo muối khoáng
  - Công nghệ BWT Magnesium tăng lượng khoáng trong nước với thành phần mang hương vị Magnesium
  - Để sử dụng cho vùng nước mềm và trong ứng dụng thẩm thấu ngược
  - Giảm thiểu hợp chất của clo và chất ảnh hưởng hương vị
  - Nền tảng hoàn hảo cho việc chiết xuất cà phê và cà phê đặc sản
- <sup>1</sup> Lõi lọc cặn 5µm

### BWT besttaste

Thiết lập mức 0

Dung tích lọc theo lít <sup>1</sup>	
	10,000    40,000
	10,000    40,000
	10,000    40,000
	-
	10,000    40,000
	-

- #### Cải thiện chất lượng nước:
- Hệ thống lọc loại bỏ các yếu tố ảnh hưởng đến hương vị tốt từ nước chưa được xử lý
  - Bộ lọc carbon hoạt tính an toàn thực phẩm và hiệu quả cao (GAC)
  - An toàn loại bỏ cặn và các chất rắn trong nước
  - Giữ lại các chất hữu cơ có liên quan và clo
  - Nước đã được lọc có chất lượng hàng đầu cho kết quả hương vị hoàn hảo
- <sup>1</sup> Lõi lọc cặn 5µm

### BWT bestprotect

Thiết lập mức 0

Dung tích lọc theo lít <sup>1</sup>				
	440	1,070	2,245	4,285
	440	1,070	2,245	4,285
	-	-	-	-
	-	-	-	-
	-	-	-	-
	-	-	-	-

- #### Lõi lọc tăng cường bảo vệ:
- Hệ thống lọc để tối ưu hoá nước trong thương mại dịch vụ ăn uống (HORECA) và bán hàng tự động
  - Giảm thiểu hiệu quả và an toàn tổng độ cứng nước
  - Loại bỏ clo và thành phần ảnh hưởng mùi vị khác
  - Bảo vệ khỏi tình trạng vôi hoá cho tất cả các loại máy pha cà phê
  - Tỷ lệ khoáng chất cân bằng cho hương thơm được bảo đảm
  - Nền tảng hoàn hảo cho việc chiết xuất cà phê chất lượng cao và cà phê đặc sản
  - Sử dụng công nghệ H.E.T đảm bảo công suất lọc tối đa và hiệu quả kinh tế
  - Có thể áp dụng ít nhất 90% tình trạng nước
- <sup>1</sup> Công suất tiêu biểu ở độ cứng 14°dTH

### BWT bestmax MỘT CHO TẤT CẢ

Thiết lập mức 0 - 3

Công suất lọc theo lít <sup>1</sup>							
	720	1,200	3,000	4,560	6,240	8,160	14,400
	600	1,000	2,500	3,800	5,200	6,800	12,000
	455	755	1,895	2,880	3,945	5,155	9,100
	-	-	-	-	-	-	-
	-	-	-	-	-	-	-
	455	755	1,895	2,880	3,945	5,155	9,100

- #### Xử lý mọi tình trạng nước:
- Hệ thống lọc để tối ưu hoá nước trong thương mại dịch vụ ăn uống (HORECA) và bảo vệ máy pha cà phê
  - Lõi lọc đáng tin cậy loại bỏ Ca<sup>2+</sup>, Mg<sup>2+</sup>, tạp chất, các thành phần gây mất mùi vị và clo
  - Loại bỏ clo và thành phần ảnh hưởng mùi vị khác
  - Bảo vệ khỏi tình trạng vôi hoá cho tất cả các loại máy pha cà phê
  - Tỷ lệ khoáng chất cân bằng cho hương thơm được bảo đảm
  - Nền tảng hoàn hảo cho việc chiết xuất cà phê chất lượng cao và cà phê đặc sản
  - Sử dụng công nghệ H.E.T đảm bảo công suất lọc tối đa và hiệu quả kinh tế
  - Có thể áp dụng ít nhất 90% tình trạng nước
- <sup>1</sup> Công suất tiêu biểu ở độ cứng 10°dKH, làm tròn

### BWT bestmax SOFT

Thiết lập mức 0 - 3

Công suất lọc theo lít <sup>1</sup>							
	720	1,200	3,000	4,560	6,240	8,160	14,400
	600	1,000	2,500	3,800	5,200	6,800	12,000
	-	-	-	-	-	-	-
	-	-	-	-	-	-	-
	-	-	-	-	-	-	-
	-	-	-	-	-	-	-

- #### Giảm độ cứng nước:
- Hệ thống lọc để tối ưu hoá nước trong thương mại dịch vụ ăn uống (HORECA) và bảo vệ máy pha cà phê
  - Hệ thống lọc 5 cấp độ, làm giảm độ cứng nước do Ca<sup>2+</sup>, Mg<sup>2+</sup> gây ra, điều hòa độ pH cần thiết
  - Loại bỏ các tạp chất gây hại, mùi và vị không mong muốn nhờ lớp lọc than hoạt tính
  - Tỷ lệ khoáng chất cân bằng cho hương thơm được bảo đảm
  - Nền tảng hoàn hảo cho việc chiết xuất cà phê chất lượng cao và cà phê đặc sản
  - Sử dụng công nghệ H.E.T đảm bảo công suất lọc tối đa và hiệu quả kinh tế
- <sup>1</sup> Công suất tiêu biểu ở độ cứng 10°dKH, làm tròn

### BWT bestmax BALANCE

Thiết lập mức 0 - 3

Dung tích lọc theo lít <sup>1</sup>						
	800	1,720	4,370	6,670	8,970	10,690
	700	1,500	3,800	5,800	7,800	9,300
	-	-	-	-	-	-
	-	-	-	-	-	-
	-	-	-	-	-	-
	-	-	-	-	-	-

- #### Nước cân bằng tự nhiên:
- Hệ thống lọc để tối ưu hoá nước trong thương mại dịch vụ ăn uống (HORECA) và bảo vệ máy pha cà phê
  - Bộ lọc đa bước cho ra nước tự nhiên, giảm thành phần vôi hoá và loại bỏ các chất hữu cơ, hợp chất clo, K<sup>+</sup>, Na<sup>+</sup>, PO<sub>4</sub><sup>3-</sup>
  - Lõi lọc hút bạc loại bỏ Ag<sup>+</sup>
  - Chống vôi hoá đảm bảo công nghệ máy móc và chất lượng hương vị nước cao nhất
  - Hoàn hảo cho thức uống nóng trong dịch vụ cao cấp
- <sup>1</sup> Công suất tiêu biểu ở độ cứng 10°dKH, làm tròn

### BWT bestmax PREMIUM

Thiết lập mức 1 - 3

Công suất lọc theo lít <sup>1</sup>					
	580	1,400	2,100	3,340	5,440
	485	1,165	1,750	2,785	4,535
	-	-	-	-	-
	-	-	-	-	-
	-	-	-	-	-
	580	1,400	2,100	3,340	5,440

- #### Đảm bảo hương vị:
- Hệ thống lọc để tối ưu hoá nước trong thương mại dịch vụ ăn uống (HORECA) và bán hàng tự động
  - Công nghệ BWT Magnesium tăng lượng khoáng trong nước với thành phần mang hương vị Magnesium
  - Quản lý sự vôi hoá để bảo vệ máy móc và cung cấp chất lượng nước lý tưởng
  - Hoàn hảo cho thức uống nóng, vẫn đảm bảo vị ngon và lý tưởng với đồ ăn lạnh
  - Bổ sung pH cần thiết đảm bảo crema mịn và ổn định cho cà phê espresso
- <sup>1</sup> Công suất tiêu biểu ở độ cứng 14°dTH, làm tròn

<sup>1</sup>dKH = Thang đo độ cứng tạm thời của Đức, <sup>2</sup>dTH = Thang đo tổng độ cứng của Đức